



Abnahme von Fahrzeugteilen durch die Überwachungs-Organisationen der Länder!



Approval of vehicle parts by the monitoring organizations of the countries!

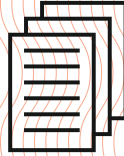


TECHNISCHER BERICHT

Technical report

CoP-BERICHT

Report on CoP



Teilegutachten §19(§) StVZO

Vehicle part test report

Allgemeine Betriebs- erlaubnis §22 StVZO

National Type Approval



| AB RZ07-2010 |
| GA 2021-11-0649-02-00-00-2019740 |
| PP 2019740-1741-1764 |
| CP- ABRKZ- | 9300 | 9500 |



TECHNISCHER BERICHT NR.: 2021-11-0649-02-00-00-2019740 ÜBER DIE DAUERFESTIGKEIT VON

ART

CONSTRUCTION

FAHRZEUGTEILEBEZEICHNUNG

VEHICLE PART DESCRIPTION

TYP

WHEEL TYPE

RADNAME

WHEEL NAME

SONDERRAD-GRÖSSE

WHEEL SIZE

AUFTRAGGEBER

CLIENT

NUR GÜLTIG MIT

HERSTELLERKENNZEICHEN

VALID ONLY WITH MANUFACTURER IDENTIFICATION

Leichtmetall-

Sonderrad, 1-teilig

Leichtmetall-Sonderrad, 1-teilig
für Kraftfahrzeuge zur
Personenbeförderung der
Klasse(n) M1, M2

• RZ07-2010-A

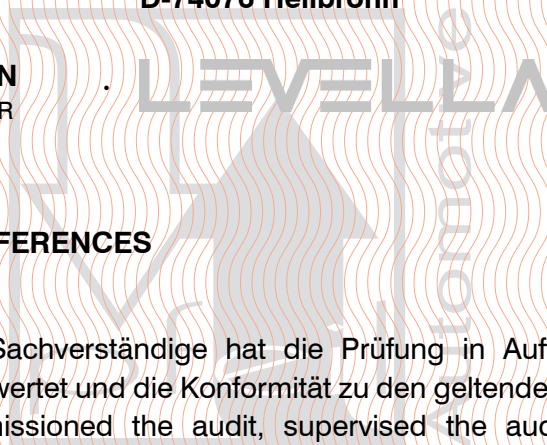
• LEVELLA RZ07-20

• 10,0Jx20H2

• Levella GmbH

• Salzstraße 185/1

• D-74076 Heilbronn



1. HINWEISE - SPECIAL REFERENCES

Allgemein

Der unterschriftsberechtigte Sachverständige hat die Prüfung in Auftrag gegeben, die Prüfung überwacht, die Prüfung ausgewertet und die Konformität zu den geltenden Richtlinien festgestellt. The authorized expert has commissioned the audit, supervised the audit, evaluated the test and established conformity with the applicable directives.

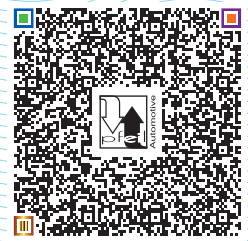
Das Fahrzeugteil Leichtmetall-Sonderrad, 1-teilig ist für Kraftfahrzeuge zur Personenbeförderung der Klasse(n) M1, M2 zulässig.

Dieser Technischer Bericht wurde aufgrund der Prüfergebnisse Nr. 2019740-1741-1764 vom 01.11.2021 als Erstaussfertigung erstellt.

Leichtmetall-Sonderrad, 1-teilig mit unterschiedlicher Farbgebung werden nicht zusätzlich gekennzeichnet.

Geprüft wurde im Rahmen der Prüfung die Mittenbohrung, Befestigungsbohrungen, Einpresstiefe, zylindrischer Teil der Befestigungsbohrungen, Lochkreis zur Mittenbohrung, Maulweite, Raddurchmesser, Wandstärke, Hump, Rund- und Planlauf und die Unwucht.

P F E I L Automotive UG (haftungsbeschränkt) · Schottlandstrasse 6 · D-58675 Hemer
GFGS · Karla Maria Gasper · GFGS · Christoph Pfeil · HRB 9600 · Amtsgericht Iserlohn
FON · +49.23 72.5597612 · FAX · +49.23 72.5597613 · MAIL · info@pfeil-automotive.com · WEB · www.pfeil-automotive.com
BANK I · DEUTSCHE BANK MENDEN · IBAN · DE13 4457 0024 0437 7800 00 · BIC · DEUTDE33
BANK II · POSTBANK FRANKFURT · IBAN · DE26 5001 0060 0012 1736 01 · BIC · PBNKDE33
STEUER.NR. · 328/5853/0880 · UST.ID-NR. · DE265318727



QM-System Maßnahmen bzw. entsprechend der genehmigungsrelevanten Verifizierung sind einzuleiten/erforderlich! | QM system measures or according to the verification relevant to the approval must be initiated!

Sollten diese Hinweise auf das beschriebene Fahrzeugteil nicht anwendbar sein, so gilt die Beschreibung der Sonderräder (Punkt-4-) im Speziellen.

If these references to the vehicle part described not applicable, the specifications will be valid to the DESCRIPTION OF WHEEL (point 4) in particular.

2. SONDERRADPRÜFUNG RICHTLINIE - WHEEL TEST GUIDELINE

Dieser Technische Bericht ist ausschließlich der Nachweis über die Dauerfestigkeit der im Weiteren beschriebenen Sonderräder. Die hier beschriebenen Sonderräder wurden gemäß der im Verkehrsblatt veröffentlichten „Richtlinien für die Prüfung von Sonderrädern für Kfz. und Ihre Anhänger BMV/StV 13/36.25.07.20.01, VkB I S 1377“ vom 25.11.1998 geprüft.

This Technical Report is the only proof of the durability of the hereinafter described Special wheels. The special wheels were described according to the "Guidelines for Examination of special wheels car. BMV and your followers / StV 13/36.25.07.20.01, VkB I S 1377 "checked, 25.11.1998

3. ÜBERSICHT DER AUSFÜHRUNG[EN] – VERSION OVERVIEW ¹

AA	Ab		BB	CC	DD	EE	FF	GG
	Ac	Ad						
RZ07-2010-B 51087420-50	LEVELLA RZ07-20	Ø74,1-	108/5	74,1	50	900	2361	02/2021
RZ07-2010-B 51087420-50	LEVELLA RZ07-20	Ø74,1-	108/5	74,1	49	900	2361	02/2021
RZ07-2010-B 51087420-50	LEVELLA RZ07-20	Ø74,1-	108/5	74,1	48	900	2361	02/2021
RZ07-2010-B 51087420-50	LEVELLA RZ07-20	Ø74,1-	108/5	74,1	47	900	2361	02/2021
RZ07-2010-B 51087420-50	LEVELLA RZ07-20	Ø74,1-	108/5	74,1	46	900	2361	02/2021
RZ07-2010-B 51087420-50	LEVELLA RZ07-20	Ø74,1-	108/5	74,1	45	900	2361	02/2021
RZ07-2010-B 51087420-50	LEVELLA RZ07-20	Ø74,1-	108/5	74,1	44	900	2361	02/2021
RZ07-2010-B 51087420-50	LEVELLA RZ07-20	Ø74,1-	108/5	74,1	43	900	2361	02/2021
RZ07-2010-B 51087420-50	LEVELLA RZ07-20	Ø74,1-	108/5	74,1	42	900	2361	02/2021
RZ07-2010-B 51087420-50	LEVELLA RZ07-20	Ø74,1-	108/5	74,1	41	900	2361	02/2021
RZ07-2010-B 51087420-50	LEVELLA RZ07-20	Ø74,1-	108/5	74,1	40	900	2361	02/2021
RZ07-2010-B 51087420-50	LEVELLA RZ07-20	Ø74,1-	108/5	74,1	39	900	2361	02/2021
RZ07-2010-B 51087420-50	LEVELLA RZ07-20	Ø74,1-	108/5	74,1	38	900	2361	02/2021

¹

AA	Radgröße / Ausführung	wheel size / version
Ab	Ausführungsbezeichnung	versions marking
Ac	Kennzeichnung: Rad	wheel mark
Ad	Kennzeichnung: Zentrierring	center ring
BB	Lochkreis (mm) /-zahl	PCD / holes
CC	Mittenloch	centerbore
DD	Einpresstiefe	wheel inset
EE	zulässige Radlast F_R [kg]	load capacity
FF	zulässiger Abrollumfang [mm]	rolling circumference
GG	gültig ab Fertigungsdatum	date of manufacture

TECHNISCHER BERICHT NR.: 2021-11-0649-02-00-00-2019740
ÜBER DIE DAUERFESTIGKEIT VON
Leichtmetall-Sonderrad, 1-teilig RZ07-2010-A 10,0Jx20H2
Levella GmbH
DATUM 01.Nov.2021



AA	Ab		BB	CC	DD	EE	FF	GG
	Ac	Ad		(mm)	(mm)	(kg)	(mm)	Datum
RZ07-2010-B 51087420-50	LEVELLA RZ07-20	Ø74,1-	108/5	74,1	37	900	2361	02/2021
RZ07-2010-B 51087420-50	LEVELLA RZ07-20	Ø74,1-	108/5	74,1	36	900	2361	02/2021
RZ07-2010-B 51087420-50	LEVELLA RZ07-20	Ø74,1-	108/5	74,1	35	900	2361	02/2021
RZ07-2010-B 51087420-50	LEVELLA RZ07-20	Ø74,1-	108/5	74,1	34	900	2361	02/2021
RZ07-2010-B 51087420-50	LEVELLA RZ07-20	Ø74,1-	108/5	74,1	33	900	2361	02/2021
RZ07-2010-B 51087420-50	LEVELLA RZ07-20	Ø74,1-	108/5	74,1	32	900	2361	02/2021
RZ07-2010-B 51087420-50	LEVELLA RZ07-20	Ø74,1-	108/5	74,1	31	900	2361	02/2021
RZ07-2010-B 51087420-50	LEVELLA RZ07-20	Ø74,1-	108/5	74,1	30	900	2361	02/2021
RZ07-2010-B 51087420-50	LEVELLA RZ07-20	Ø74,1-	108/5	74,1	29	900	2361	02/2021
RZ07-2010-B 51087420-50	LEVELLA RZ07-20	Ø74,1-	108/5	74,1	28	900	2361	02/2021
RZ07-2010-B 51087420-50	LEVELLA RZ07-20	Ø74,1-	108/5	74,1	27	900	2361	02/2021
RZ07-2010-B 51087420-50	LEVELLA RZ07-20	Ø74,1-	108/5	74,1	26	900	2361	02/2021
RZ07-2010-B 51087420-50	LEVELLA RZ07-20	Ø74,1-	108/5	74,1	25	900	2361	02/2021
RZ07-2010-B 51087420-50	LEVELLA RZ07-20	Ø74,1-	108/5	74,1	24	900	2361	02/2021
RZ07-2010-B 51087420-50	LEVELLA RZ07-20	Ø74,1-	108/5	74,1	23	900	2361	02/2021
RZ07-2010-B 51087420-50	LEVELLA RZ07-20	Ø74,1-	108/5	74,1	22	900	2361	02/2021
RZ07-2010-B 51087420-50	LEVELLA RZ07-20	Ø74,1-	108/5	74,1	21	900	2361	02/2021
RZ07-2010-B 51087420-50	LEVELLA RZ07-20	Ø74,1-	108/5	74,1	20	900	2361	02/2021
RZ07-2010-B 51087420-50	LEVELLA RZ07-20	Ø74,1-	108/5	74,1	50	900	2361	02/2021
RZ07-2010-B 51087420-50	LEVELLA RZ07-20	Ø74,1-	108/5	74,1	49	900	2361	02/2021
RZ07-2010-B 51087420-50	LEVELLA RZ07-20	Ø74,1-	108/5	74,1	48	900	2361	02/2021
RZ07-2010-B 51087420-50	LEVELLA RZ07-20	Ø74,1-	108/5	74,1	47	900	2361	02/2021
RZ07-2010-B 51087420-50	LEVELLA RZ07-20	Ø74,1-	108/5	74,1	46	900	2361	02/2021
RZ07-2010-B 51087420-50	LEVELLA RZ07-20	Ø74,1-	108/5	74,1	45	900	2361	02/2021
RZ07-2010-B 51087420-50	LEVELLA RZ07-20	Ø74,1-	108/5	74,1	44	900	2361	02/2021
RZ07-2010-B 51087420-50	LEVELLA RZ07-20	Ø74,1-	108/5	74,1	43	900	2361	02/2021
RZ07-2010-B 51087420-50	LEVELLA RZ07-20	Ø74,1-	108/5	74,1	42	900	2361	02/2021
RZ07-2010-B 51087420-50	LEVELLA RZ07-20	Ø74,1-	108/5	74,1	41	900	2361	02/2021
RZ07-2010-B 51087420-50	LEVELLA RZ07-20	Ø74,1-	108/5	74,1	40	900	2361	02/2021
RZ07-2010-B 51087420-50	LEVELLA RZ07-20	Ø74,1-	108/5	74,1	39	900	2361	02/2021
RZ07-2010-B 51087420-50	LEVELLA RZ07-20	Ø74,1-	108/5	74,1	38	900	2361	02/2021
RZ07-2010-B 51087420-50	LEVELLA RZ07-20	Ø74,1-	108/5	74,1	37	900	2361	02/2021
RZ07-2010-B 51087420-50	LEVELLA RZ07-20	Ø74,1-	108/5	74,1	36	900	2361	02/2021
RZ07-2010-B 51087420-50	LEVELLA RZ07-20	Ø74,1-	108/5	74,1	35	900	2361	02/2021
RZ07-2010-B 51087420-50	LEVELLA RZ07-20	Ø74,1-	108/5	74,1	34	900	2361	02/2021
RZ07-2010-B 51087420-50	LEVELLA RZ07-20	Ø74,1-	108/5	74,1	33	900	2361	02/2021
RZ07-2010-B 51087420-50	LEVELLA RZ07-20	Ø74,1-	108/5	74,1	32	900	2361	02/2021
RZ07-2010-B 51087420-50	LEVELLA RZ07-20	Ø74,1-	108/5	74,1	31	900	2361	02/2021
RZ07-2010-B 51087420-50	LEVELLA RZ07-20	Ø74,1-	108/5	74,1	30	900	2361	02/2021

TECHNISCHER BERICHT NR.: 2021-11-0649-02-00-00-2019740
ÜBER DIE DAUERFESTIGKEIT VON
Leichtmetall-Sonderrad, 1-teilig RZ07-2010-A 10,0Jx20H2
Levella GmbH
DATUM 01.Nov.2021



AA	Ab		BB	CC	DD	EE	FF	GG
	Ac	Ad		(mm)	(mm)	(kg)	(mm)	Datum
RZ07-2010-B 51087420-50	LEVELLA RZ07-20	Ø74,1-	108/5	74,1	29	900	2361	02/2021
RZ07-2010-B 51087420-50	LEVELLA RZ07-20	Ø74,1-	108/5	74,1	28	900	2361	02/2021
RZ07-2010-B 51087420-50	LEVELLA RZ07-20	Ø74,1-	108/5	74,1	27	900	2361	02/2021
RZ07-2010-B 51087420-50	LEVELLA RZ07-20	Ø74,1-	108/5	74,1	26	900	2361	02/2021
RZ07-2010-B 51087420-50	LEVELLA RZ07-20	Ø74,1-	108/5	74,1	25	900	2361	02/2021
RZ07-2010-B 51087420-50	LEVELLA RZ07-20	Ø74,1-	108/5	74,1	24	900	2361	02/2021
RZ07-2010-B 51087420-50	LEVELLA RZ07-20	Ø74,1-	108/5	74,1	23	900	2361	02/2021
RZ07-2010-B 51087420-50	LEVELLA RZ07-20	Ø74,1-	108/5	74,1	22	900	2361	02/2021
RZ07-2010-B 51087420-50	LEVELLA RZ07-20	Ø74,1-	108/5	74,1	21	900	2361	02/2021
RZ07-2010-B 51087420-50	LEVELLA RZ07-20	Ø74,1-	108/5	74,1	20	900	2361	02/2021
RZ07-2010-B 51147420-50	LEVELLA RZ07-20	Ø74,1-	114,3/5	74,1	50	900	2361	02/2021
RZ07-2010-B 51147420-50	LEVELLA RZ07-20	Ø74,1-	114,3/5	74,1	49	900	2361	02/2021
RZ07-2010-B 51147420-50	LEVELLA RZ07-20	Ø74,1-	114,3/5	74,1	48	900	2361	02/2021
RZ07-2010-B 51147420-50	LEVELLA RZ07-20	Ø74,1-	114,3/5	74,1	47	900	2361	02/2021
RZ07-2010-B 51147420-50	LEVELLA RZ07-20	Ø74,1-	114,3/5	74,1	46	900	2361	02/2021
RZ07-2010-B 51147420-50	LEVELLA RZ07-20	Ø74,1-	114,3/5	74,1	45	900	2361	02/2021
RZ07-2010-B 51147420-50	LEVELLA RZ07-20	Ø74,1-	114,3/5	74,1	44	900	2361	02/2021
RZ07-2010-B 51147420-50	LEVELLA RZ07-20	Ø74,1-	114,3/5	74,1	43	900	2361	02/2021
RZ07-2010-B 51147420-50	LEVELLA RZ07-20	Ø74,1-	114,3/5	74,1	42	900	2361	02/2021
RZ07-2010-B 51147420-50	LEVELLA RZ07-20	Ø74,1-	114,3/5	74,1	41	900	2361	02/2021
RZ07-2010-B 51147420-50	LEVELLA RZ07-20	Ø74,1-	114,3/5	74,1	40	900	2361	02/2021
RZ07-2010-B 51147420-50	LEVELLA RZ07-20	Ø74,1-	114,3/5	74,1	39	900	2361	02/2021
RZ07-2010-B 51147420-50	LEVELLA RZ07-20	Ø74,1-	114,3/5	74,1	38	900	2361	02/2021
RZ07-2010-B 51147420-50	LEVELLA RZ07-20	Ø74,1-	114,3/5	74,1	37	900	2361	02/2021
RZ07-2010-B 51147420-50	LEVELLA RZ07-20	Ø74,1-	114,3/5	74,1	36	900	2361	02/2021
RZ07-2010-B 51147420-50	LEVELLA RZ07-20	Ø74,1-	114,3/5	74,1	35	900	2361	02/2021
RZ07-2010-B 51147420-50	LEVELLA RZ07-20	Ø74,1-	114,3/5	74,1	34	900	2361	02/2021
RZ07-2010-B 51147420-50	LEVELLA RZ07-20	Ø74,1-	114,3/5	74,1	33	900	2361	02/2021
RZ07-2010-B 51147420-50	LEVELLA RZ07-20	Ø74,1-	114,3/5	74,1	32	900	2361	02/2021
RZ07-2010-B 51147420-50	LEVELLA RZ07-20	Ø74,1-	114,3/5	74,1	31	900	2361	02/2021
RZ07-2010-B 51147420-50	LEVELLA RZ07-20	Ø74,1-	114,3/5	74,1	30	900	2361	02/2021
RZ07-2010-B 51147420-50	LEVELLA RZ07-20	Ø74,1-	114,3/5	74,1	29	900	2361	02/2021
RZ07-2010-B 51147420-50	LEVELLA RZ07-20	Ø74,1-	114,3/5	74,1	28	900	2361	02/2021
RZ07-2010-B 51147420-50	LEVELLA RZ07-20	Ø74,1-	114,3/5	74,1	27	900	2361	02/2021
RZ07-2010-B 51147420-50	LEVELLA RZ07-20	Ø74,1-	114,3/5	74,1	26	900	2361	02/2021
RZ07-2010-B 51147420-50	LEVELLA RZ07-20	Ø74,1-	114,3/5	74,1	25	900	2361	02/2021
RZ07-2010-B 51147420-50	LEVELLA RZ07-20	Ø74,1-	114,3/5	74,1	24	900	2361	02/2021
RZ07-2010-B 51147420-50	LEVELLA RZ07-20	Ø74,1-	114,3/5	74,1	23	900	2361	02/2021
RZ07-2010-B 51147420-50	LEVELLA RZ07-20	Ø74,1-	114,3/5	74,1	22	900	2361	02/2021

TECHNISCHER BERICHT NR.: 2021-11-0649-02-00-00-2019740
ÜBER DIE DAUERFESTIGKEIT VON
Leichtmetall-Sonderrad, 1-teilig RZ07-2010-A 10,0Jx20H2
Levella GmbH
DATUM 01.Nov.2021



AA	Ab		BB	CC	DD	EE	FF	GG
	Ac	Ad		(mm)	(mm)	(kg)	(mm)	Datum
RZ07-2010-B 51147420-50	LEVELLA RZ07-20	Ø74,1-	114,3/5	74,1	21	900	2361	02/2021
RZ07-2010-B 51147420-50	LEVELLA RZ07-20	Ø74,1-	114,3/5	74,1	20	900	2361	02/2021
RZ07-2010-A 51147420-50	LEVELLA RZ07-20	Ø74,1-	114,3/5	74,1	50	900	2361	02/2021
RZ07-2010-A 51147420-50	LEVELLA RZ07-20	Ø74,1-	114,3/5	74,1	49	900	2361	02/2021
RZ07-2010-A 51147420-50	LEVELLA RZ07-20	Ø74,1-	114,3/5	74,1	48	900	2361	02/2021
RZ07-2010-A 51147420-50	LEVELLA RZ07-20	Ø74,1-	114,3/5	74,1	47	900	2361	02/2021
RZ07-2010-A 51147420-50	LEVELLA RZ07-20	Ø74,1-	114,3/5	74,1	46	900	2361	02/2021
RZ07-2010-A 51147420-50	LEVELLA RZ07-20	Ø74,1-	114,3/5	74,1	45	900	2361	02/2021
RZ07-2010-A 51147420-50	LEVELLA RZ07-20	Ø74,1-	114,3/5	74,1	44	900	2361	02/2021
RZ07-2010-A 51147420-50	LEVELLA RZ07-20	Ø74,1-	114,3/5	74,1	43	900	2361	02/2021
RZ07-2010-A 51147420-50	LEVELLA RZ07-20	Ø74,1-	114,3/5	74,1	42	900	2361	02/2021
RZ07-2010-A 51147420-50	LEVELLA RZ07-20	Ø74,1-	114,3/5	74,1	41	900	2361	02/2021
RZ07-2010-A 51147420-50	LEVELLA RZ07-20	Ø74,1-	114,3/5	74,1	40	900	2361	02/2021
RZ07-2010-A 51147420-50	LEVELLA RZ07-20	Ø74,1-	114,3/5	74,1	39	900	2361	02/2021
RZ07-2010-A 51147420-50	LEVELLA RZ07-20	Ø74,1-	114,3/5	74,1	38	900	2361	02/2021
RZ07-2010-A 51147420-50	LEVELLA RZ07-20	Ø74,1-	114,3/5	74,1	37	900	2361	02/2021
RZ07-2010-A 51147420-50	LEVELLA RZ07-20	Ø74,1-	114,3/5	74,1	36	900	2361	02/2021
RZ07-2010-A 51147420-50	LEVELLA RZ07-20	Ø74,1-	114,3/5	74,1	35	900	2361	02/2021
RZ07-2010-A 51147420-50	LEVELLA RZ07-20	Ø74,1-	114,3/5	74,1	34	900	2361	02/2021
RZ07-2010-A 51147420-50	LEVELLA RZ07-20	Ø74,1-	114,3/5	74,1	33	900	2361	02/2021
RZ07-2010-A 51147420-50	LEVELLA RZ07-20	Ø74,1-	114,3/5	74,1	32	900	2361	02/2021
RZ07-2010-A 51147420-50	LEVELLA RZ07-20	Ø74,1-	114,3/5	74,1	31	900	2361	02/2021
RZ07-2010-A 51147420-50	LEVELLA RZ07-20	Ø74,1-	114,3/5	74,1	30	900	2361	02/2021
RZ07-2010-A 51147420-50	LEVELLA RZ07-20	Ø74,1-	114,3/5	74,1	29	900	2361	02/2021
RZ07-2010-A 51147420-50	LEVELLA RZ07-20	Ø74,1-	114,3/5	74,1	28	900	2361	02/2021
RZ07-2010-A 51147420-50	LEVELLA RZ07-20	Ø74,1-	114,3/5	74,1	27	900	2361	02/2021
RZ07-2010-A 51147420-50	LEVELLA RZ07-20	Ø74,1-	114,3/5	74,1	26	900	2361	02/2021
RZ07-2010-A 51147420-50	LEVELLA RZ07-20	Ø74,1-	114,3/5	74,1	25	900	2361	02/2021
RZ07-2010-A 51147420-50	LEVELLA RZ07-20	Ø74,1-	114,3/5	74,1	24	900	2361	02/2021
RZ07-2010-A 51147420-50	LEVELLA RZ07-20	Ø74,1-	114,3/5	74,1	23	900	2361	02/2021
RZ07-2010-A 51147420-50	LEVELLA RZ07-20	Ø74,1-	114,3/5	74,1	22	900	2361	02/2021
RZ07-2010-A 51147420-50	LEVELLA RZ07-20	Ø74,1-	114,3/5	74,1	21	900	2361	02/2021
RZ07-2010-A 51147420-50	LEVELLA RZ07-20	Ø74,1-	114,3/5	74,1	20	900	2361	02/2021
RZ07-2010-B 51147420-50	LEVELLA RZ07-20	Ø74,1-	114,3/5	74,1	50	900	2361	02/2021
RZ07-2010-B 51147420-50	LEVELLA RZ07-20	Ø74,1-	114,3/5	74,1	49	900	2361	02/2021
RZ07-2010-B 51147420-50	LEVELLA RZ07-20	Ø74,1-	114,3/5	74,1	48	900	2361	02/2021
RZ07-2010-B 51147420-50	LEVELLA RZ07-20	Ø74,1-	114,3/5	74,1	47	900	2361	02/2021
RZ07-2010-B 51147420-50	LEVELLA RZ07-20	Ø74,1-	114,3/5	74,1	46	900	2361	02/2021
RZ07-2010-B 51147420-50	LEVELLA RZ07-20	Ø74,1-	114,3/5	74,1	45	900	2361	02/2021

TECHNISCHER BERICHT NR.: 2021-11-0649-02-00-00-2019740
ÜBER DIE DAUERFESTIGKEIT VON
Leichtmetall-Sonderrad, 1-teilig RZ07-2010-A 10,0Jx20H2
Levella GmbH
DATUM 01.Nov.2021



AA	Ab		BB	CC	DD	EE	FF	GG
	Ac	Ad		(mm)	(mm)	(kg)	(mm)	Datum
RZ07-2010-B 51147420-50	LEVELLA RZ07-20	Ø74,1-	114,3/5	74,1	44	900	2361	02/2021
RZ07-2010-B 51147420-50	LEVELLA RZ07-20	Ø74,1-	114,3/5	74,1	43	900	2361	02/2021
RZ07-2010-B 51147420-50	LEVELLA RZ07-20	Ø74,1-	114,3/5	74,1	42	900	2361	02/2021
RZ07-2010-B 51147420-50	LEVELLA RZ07-20	Ø74,1-	114,3/5	74,1	41	900	2361	02/2021
RZ07-2010-B 51147420-50	LEVELLA RZ07-20	Ø74,1-	114,3/5	74,1	40	900	2361	02/2021
RZ07-2010-B 51147420-50	LEVELLA RZ07-20	Ø74,1-	114,3/5	74,1	39	900	2361	02/2021
RZ07-2010-B 51147420-50	LEVELLA RZ07-20	Ø74,1-	114,3/5	74,1	38	900	2361	02/2021
RZ07-2010-B 51147420-50	LEVELLA RZ07-20	Ø74,1-	114,3/5	74,1	37	900	2361	02/2021
RZ07-2010-B 51147420-50	LEVELLA RZ07-20	Ø74,1-	114,3/5	74,1	36	900	2361	02/2021
RZ07-2010-B 51147420-50	LEVELLA RZ07-20	Ø74,1-	114,3/5	74,1	35	900	2361	02/2021
RZ07-2010-B 51147420-50	LEVELLA RZ07-20	Ø74,1-	114,3/5	74,1	34	900	2361	02/2021
RZ07-2010-B 51147420-50	LEVELLA RZ07-20	Ø74,1-	114,3/5	74,1	33	900	2361	02/2021
RZ07-2010-B 51147420-50	LEVELLA RZ07-20	Ø74,1-	114,3/5	74,1	32	900	2361	02/2021
RZ07-2010-B 51147420-50	LEVELLA RZ07-20	Ø74,1-	114,3/5	74,1	31	900	2361	02/2021
RZ07-2010-B 51147420-50	LEVELLA RZ07-20	Ø74,1-	114,3/5	74,1	30	900	2361	02/2021
RZ07-2010-B 51147420-50	LEVELLA RZ07-20	Ø74,1-	114,3/5	74,1	29	900	2361	02/2021
RZ07-2010-B 51147420-50	LEVELLA RZ07-20	Ø74,1-	114,3/5	74,1	28	900	2361	02/2021
RZ07-2010-B 51147420-50	LEVELLA RZ07-20	Ø74,1-	114,3/5	74,1	27	900	2361	02/2021
RZ07-2010-B 51147420-50	LEVELLA RZ07-20	Ø74,1-	114,3/5	74,1	26	900	2361	02/2021
RZ07-2010-B 51147420-50	LEVELLA RZ07-20	Ø74,1-	114,3/5	74,1	25	900	2361	02/2021
RZ07-2010-B 51147420-50	LEVELLA RZ07-20	Ø74,1-	114,3/5	74,1	24	900	2361	02/2021
RZ07-2010-B 51147420-50	LEVELLA RZ07-20	Ø74,1-	114,3/5	74,1	23	900	2361	02/2021
RZ07-2010-B 51147420-50	LEVELLA RZ07-20	Ø74,1-	114,3/5	74,1	22	900	2361	02/2021
RZ07-2010-B 51147420-50	LEVELLA RZ07-20	Ø74,1-	114,3/5	74,1	21	900	2361	02/2021
RZ07-2010-B 51147420-50	LEVELLA RZ07-20	Ø74,1-	114,3/5	74,1	20	900	2361	02/2021
RZ07-2010-B 51207420-50	LEVELLA RZ07-20	Ø74,1-	120/5	74,1	50	900	2361	02/2021
RZ07-2010-B 51207420-50	LEVELLA RZ07-20	Ø74,1-	120/5	74,1	49	900	2361	02/2021
RZ07-2010-B 51207420-50	LEVELLA RZ07-20	Ø74,1-	120/5	74,1	48	900	2361	02/2021
RZ07-2010-B 51207420-50	LEVELLA RZ07-20	Ø74,1-	120/5	74,1	47	900	2361	02/2021
RZ07-2010-B 51207420-50	LEVELLA RZ07-20	Ø74,1-	120/5	74,1	46	900	2361	02/2021
RZ07-2010-B 51207420-50	LEVELLA RZ07-20	Ø74,1-	120/5	74,1	45	900	2361	02/2021
RZ07-2010-B 51207420-50	LEVELLA RZ07-20	Ø74,1-	120/5	74,1	44	900	2361	02/2021
RZ07-2010-B 51207420-50	LEVELLA RZ07-20	Ø74,1-	120/5	74,1	43	900	2361	02/2021
RZ07-2010-B 51207420-50	LEVELLA RZ07-20	Ø74,1-	120/5	74,1	42	900	2361	02/2021
RZ07-2010-B 51207420-50	LEVELLA RZ07-20	Ø74,1-	120/5	74,1	41	900	2361	02/2021
RZ07-2010-B 51207420-50	LEVELLA RZ07-20	Ø74,1-	120/5	74,1	40	900	2361	02/2021
RZ07-2010-B 51207420-50	LEVELLA RZ07-20	Ø74,1-	120/5	74,1	39	900	2361	02/2021
RZ07-2010-B 51207420-50	LEVELLA RZ07-20	Ø74,1-	120/5	74,1	38	900	2361	02/2021
RZ07-2010-B 51207420-50	LEVELLA RZ07-20	Ø74,1-	120/5	74,1	37	900	2361	02/2021

TECHNISCHER BERICHT NR.: 2021-11-0649-02-00-00-2019740
ÜBER DIE DAUERFESTIGKEIT VON
Leichtmetall-Sonderrad, 1-teilig RZ07-2010-A 10,0Jx20H2
Levella GmbH
DATUM 01.Nov.2021



AA	Ab		BB	CC	DD	EE	FF	GG
	Ac	Ad		(mm)	(mm)	(kg)	(mm)	Datum
RZ07-2010-B 51207420-50	LEVELLA RZ07-20	Ø74,1-	120/5	74,1	36	900	2361	02/2021
RZ07-2010-B 51207420-50	LEVELLA RZ07-20	Ø74,1-	120/5	74,1	35	900	2361	02/2021
RZ07-2010-B 51207420-50	LEVELLA RZ07-20	Ø74,1-	120/5	74,1	34	900	2361	02/2021
RZ07-2010-B 51207420-50	LEVELLA RZ07-20	Ø74,1-	120/5	74,1	33	900	2361	02/2021
RZ07-2010-B 51207420-50	LEVELLA RZ07-20	Ø74,1-	120/5	74,1	32	900	2361	02/2021
RZ07-2010-B 51207420-50	LEVELLA RZ07-20	Ø74,1-	120/5	74,1	31	900	2361	02/2021
RZ07-2010-B 51207420-50	LEVELLA RZ07-20	Ø74,1-	120/5	74,1	30	900	2361	02/2021
RZ07-2010-B 51207420-50	LEVELLA RZ07-20	Ø74,1-	120/5	74,1	29	900	2361	02/2021
RZ07-2010-B 51207420-50	LEVELLA RZ07-20	Ø74,1-	120/5	74,1	28	900	2361	02/2021
RZ07-2010-B 51207420-50	LEVELLA RZ07-20	Ø74,1-	120/5	74,1	27	900	2361	02/2021
RZ07-2010-B 51207420-50	LEVELLA RZ07-20	Ø74,1-	120/5	74,1	26	900	2361	02/2021
RZ07-2010-B 51207420-50	LEVELLA RZ07-20	Ø74,1-	120/5	74,1	25	900	2361	02/2021
RZ07-2010-B 51207420-50	LEVELLA RZ07-20	Ø74,1-	120/5	74,1	24	900	2361	02/2021
RZ07-2010-B 51207420-50	LEVELLA RZ07-20	Ø74,1-	120/5	74,1	23	900	2361	02/2021
RZ07-2010-B 51207420-50	LEVELLA RZ07-20	Ø74,1-	120/5	74,1	22	900	2361	02/2021
RZ07-2010-B 51207420-50	LEVELLA RZ07-20	Ø74,1-	120/5	74,1	21	900	2361	02/2021
RZ07-2010-B 51207420-50	LEVELLA RZ07-20	Ø74,1-	120/5	74,1	20	900	2361	02/2021
RZ07-2010-A 51207420-50	LEVELLA RZ07-20	Ø74,1-	120/5	74,1	50	900	2361	02/2021
RZ07-2010-A 51207420-50	LEVELLA RZ07-20	Ø74,1-	120/5	74,1	49	900	2361	02/2021
RZ07-2010-A 51207420-50	LEVELLA RZ07-20	Ø74,1-	120/5	74,1	48	900	2361	02/2021
RZ07-2010-A 51207420-50	LEVELLA RZ07-20	Ø74,1-	120/5	74,1	47	900	2361	02/2021
RZ07-2010-A 51207420-50	LEVELLA RZ07-20	Ø74,1-	120/5	74,1	46	900	2361	02/2021
RZ07-2010-A 51207420-50	LEVELLA RZ07-20	Ø74,1-	120/5	74,1	45	900	2361	02/2021
RZ07-2010-A 51207420-50	LEVELLA RZ07-20	Ø74,1-	120/5	74,1	44	900	2361	02/2021
RZ07-2010-A 51207420-50	LEVELLA RZ07-20	Ø74,1-	120/5	74,1	43	900	2361	02/2021
RZ07-2010-A 51207420-50	LEVELLA RZ07-20	Ø74,1-	120/5	74,1	42	900	2361	02/2021
RZ07-2010-A 51207420-50	LEVELLA RZ07-20	Ø74,1-	120/5	74,1	41	900	2361	02/2021
RZ07-2010-A 51207420-50	LEVELLA RZ07-20	Ø74,1-	120/5	74,1	40	900	2361	02/2021
RZ07-2010-A 51207420-50	LEVELLA RZ07-20	Ø74,1-	120/5	74,1	39	900	2361	02/2021
RZ07-2010-A 51207420-50	LEVELLA RZ07-20	Ø74,1-	120/5	74,1	38	900	2361	02/2021
RZ07-2010-A 51207420-50	LEVELLA RZ07-20	Ø74,1-	120/5	74,1	37	900	2361	02/2021
RZ07-2010-A 51207420-50	LEVELLA RZ07-20	Ø74,1-	120/5	74,1	36	900	2361	02/2021
RZ07-2010-A 51207420-50	LEVELLA RZ07-20	Ø74,1-	120/5	74,1	35	900	2361	02/2021
RZ07-2010-A 51207420-50	LEVELLA RZ07-20	Ø74,1-	120/5	74,1	34	900	2361	02/2021
RZ07-2010-A 51207420-50	LEVELLA RZ07-20	Ø74,1-	120/5	74,1	33	900	2361	02/2021
RZ07-2010-A 51207420-50	LEVELLA RZ07-20	Ø74,1-	120/5	74,1	32	900	2361	02/2021
RZ07-2010-A 51207420-50	LEVELLA RZ07-20	Ø74,1-	120/5	74,1	31	900	2361	02/2021
RZ07-2010-A 51207420-50	LEVELLA RZ07-20	Ø74,1-	120/5	74,1	30	900	2361	02/2021
RZ07-2010-A 51207420-50	LEVELLA RZ07-20	Ø74,1-	120/5	74,1	29	900	2361	02/2021



AA	Ab		BB	CC	DD	EE	FF	GG
	Ac	Ad		(mm)	(mm)	(kg)	(mm)	Datum
RZ07-2010-A 51207420-50	LEVELLA RZ07-20	Ø74,1-	120/5	74,1	28	900	2361	02/2021
RZ07-2010-A 51207420-50	LEVELLA RZ07-20	Ø74,1-	120/5	74,1	27	900	2361	02/2021
RZ07-2010-A 51207420-50	LEVELLA RZ07-20	Ø74,1-	120/5	74,1	26	900	2361	02/2021
RZ07-2010-A 51207420-50	LEVELLA RZ07-20	Ø74,1-	120/5	74,1	25	900	2361	02/2021
RZ07-2010-A 51207420-50	LEVELLA RZ07-20	Ø74,1-	120/5	74,1	24	900	2361	02/2021
RZ07-2010-A 51207420-50	LEVELLA RZ07-20	Ø74,1-	120/5	74,1	23	900	2361	02/2021
RZ07-2010-A 51207420-50	LEVELLA RZ07-20	Ø74,1-	120/5	74,1	22	900	2361	02/2021
RZ07-2010-A 51207420-50	LEVELLA RZ07-20	Ø74,1-	120/5	74,1	21	900	2361	02/2021
RZ07-2010-A 51207420-50	LEVELLA RZ07-20	Ø74,1-	120/5	74,1	20	900	2361	02/2021

4. BESCHREIBUNG DER SONDERRÄDER – DESCRIPTION OF WHEEL

- Antragsteller / *manufactures' s representative*
- Levella GmbH
 - Salzstraße 185/1
 - D-74076 Heilbronn
 - Dongying Rueizu Wheels Co., Ltd
 - Development Zone
 - 59, Liuyanghe Road, Huaihe Road South, Dongba Road West
 - CHN-257100 Dongying , Shandong Province China
- Fertigungsstätte / *manufacturing site*
- Handelsmarke / *trade mark*
- LEVELLA
- Art der Sonderräder / *type of wheel*
- Leichtmetall-Sonderrad, 1-teilig
- Felgenbettkontur / *basic contours*
- H2-DOUBLE HUMP
- Produktionsverfahren / *production*
- Geschmiedet durch Druckumformung/FORGED
- Werkstoff / *material*
- AlMg1SiCu
- Wärmebehandlung / *heath treatment*
- T6
- Rohteilbearbeitung / *blank processing*
- Ausstanzen der Mittenbohrung (Anguß), CNC-drehen des Felgenbettes und plandrehen des Radflansches, Bohren und Ansenken der Konusfläche der Radbefestigungslöcher
 - Einteiliges durch Spanabhebung aus einem durch Druckumformung geschmiedeten Rohling
- Beschreibung des Design / *description of design*
- gefertigtes Sonderrad mit 15 über das Felgenhorn auslaufenden Y-Speichen, mit "LEVELLA + RZ-FORGED" Schriftzug gegenüber der Ventilöffnung, flat, lackiert ww. gebürstet ww. poliert mit abdeckendem Nabendeckel
 - Strahlen bzw. sandstrahlen und/oder sonstige
- Oberflächen Vorbehandlung / *surface pretreatment*
- nicht näher beschriebene Vorbehandlungsmethoden
 - 3-4 schichtiger Pulverlackaufbau mit
- Korrosionsschutz / *corrosion protection*
- Oberflächenversiegelung.
 - Korrosionsbeständigkeit nach SS DIN 9227
- Radgewicht / *weight of wheel*
- Ausführung RZ07-2010-A



Radbefestigung / *Wheel fixing*

Sitzform der Befestigung / *Seat shape of the mounting*

Steghöhe / *Ridge height*

Durchmesser Befestigungsbohrung / *Diameter mounting hole*

Durchmesser des Radflansches / *Diameter of the wheel flange*

Geprüftes Anzugsdrehmoment / *Proofed Torque Wheelfixing*

Zentrierung / *Center*

LVLZR071020505108741900A - 11,420kg
 (unbeschichtet)

Das Leichtmetall-Sonderrad, 1-teilig für Kraftfahrzeuge zur Personenbeförderung der Klasse(n) M1, M2 kann mit Schrauben bzw.. Muttern mit einem Befestigungssitz 60° KEGEL mit festem/beweglichem Befestigungssitz in der DIN Maßen M12/M14/1/2UNF montiert werden.

• 60° KEGEL

• 10,0±0,5mm

• Ø15,0-0,2+0mm

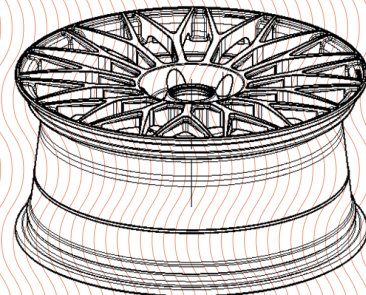
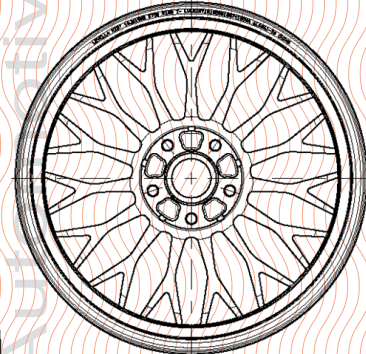
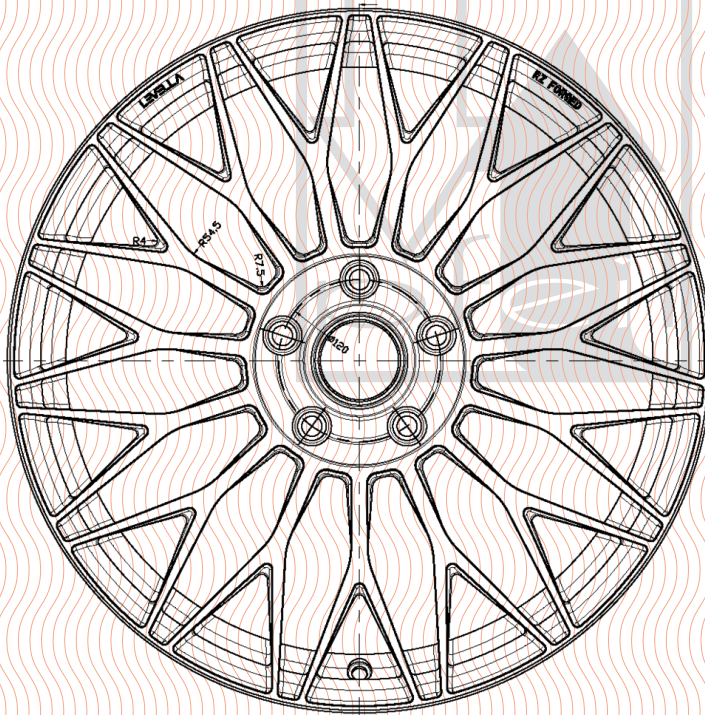
• Ø150,0±0,5mm

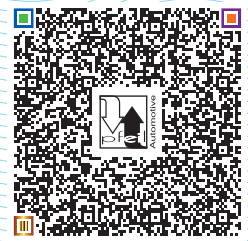
• max. 180Nm

• MITTENZENTRIERUNG OHNE ZENTRIERRINGSYSTEM

RADAUSSENSEITE / *Outside*

RADINNENSEITE / *Inside*





5. KENNZEICHNUNG DER SONDERRÄDER - WHEEL MARKING

An dem Leichtmetall-Sonderrad, 1-teilig wird folgende Kennzeichnung an der Außen- bzw. Innenseite graviert, eingegossen bzw. geprägt: (siehe Beispiel)

The special wheels following labeling is poured on the outside or inside or impressed: (see example)

	RADAUSSENSEITE <i>Outside</i>	RADINNENSEITE <i>Inside</i>
KBA-Typzeichen <i>German type approval</i>	KBA ohne	--
Japanisches Prüfwertzeichen <i>japanese approval mark</i>	--	--
Handelsbezeichnung /-marke <i>trade mark</i>	--	LEVELLA
Typ <i>type</i>	--	RZ07-2010-A
Ausführung <i>version</i>	--	z.B. RZ07-2010-A LVLZRZ071020505108741900A
Hersteller <i>maker</i>	--	RUEIZU
Sonderrad-Größe <i>wheel size</i>	--	10,0Jx20H2
Lochkreis (mm) <i>PCD</i>	--	z.B. 108/5
Einpresstiefe (mm) <i>wheel inset</i>	--	z.B. ET50
Herkunftsmerkmal <i>origin feature</i>	--	MADE IN CHINA
Herstellungsdatum <i>date of manufacture</i>	--	Monat/Jahr

Hinweis zum Leichtmetall-Sonderrad, 1-teilig für Kraftfahrzeuge zur Personenbeförderung der Klasse(n) M1, M2²

Die Typkennzeichnung ist an der Radinnenseite erhaben eingegossen, graviert bzw. geprägt. Weitere Kennzeichnung ist dem Anhang Kennzeichen zu entnehmen. Radgröße nach Norm = 10,0Jx20H2

6. SONDERRADPRÜFUNG - WHEEL TEST PROCEDURE

6.1. KURZZEIT UMLAUFBIEGEPRÜFUNG – SHORTTIME ROTATING BENDING TEST

Die 75% M_{Bmax} Umlaufbiegeprüfung wurde für folgende Prüfmomente abgeschlossen:

AA	U-B	U-C	EE	U-E	U-F	U-G	FF	U-I	U-K
		[mm]	[kg]	[m]		[mm]	[mm]	[Nm]	[Nm]
RZ07-2010-B 51087450	5	108	900	rdyn=0,376	fx=2	50	U=2361	5144	6858
RZ07-2010-B 51147450	5	114,3	900	rdyn=0,376	fx=2	50	U=2361	5144	6858
RZ07-2010-B 51207450	5	120	900	rdyn=0,376	fx=2	50	U=2361	5144	6858
RZ07-2010-B 51207450	5	120	900	rdyn=0,376	fx=2	50	U=2361	5144	6858

BESCHREIBUNG | DESCRIPTION

AA	Radgröße / Ausführung	wheel size / version
EE	zulässige Radlast F_R [kg]	maximum load capacity of wheel [kg]
FF	zulässiger Abrollumfang [mm]	rolling circumference
U-B	Lochzahl	attachment holes
U-C	Lochkreis [mm]	PCD
U-E	Dyn. Reifenhalbmesser r_{dyn} [m]	dynamic radius of largest tyre recommended for wheel [m]

² Beschreibung gem. StVZO Anlage XXIX (zu § 20 Absatz 3a Satz 4) EG-Fahrzeugklassen

TECHNISCHER BERICHT NR.: 2021-11-0649-02-00-00-2019740
ÜBER DIE DAUERFESTIGKEIT VON
Leichtmetall-Sonderrad, 1-teilig RZ07-2010-A 10,0Jx20H2
Levella GmbH
DATUM 01.Nov.2021



U-F	Faktor Radlasterhöhung	factor of safety
U-G	Einpresstiefe	wheel inset
U-I	M_{bmax} [Nm] 75%	75% of maximum reference bending moment [Nm]
U-K	M_{bmax} [Nm] 100%	100% of maximum reference bending moment [Nm]

Die 75% M_{bmax} Umlaufbiegeprüfung wurde für die vorgesehenen Belastungsfälle mit positivem Ergebnis durchgeführt. Es wurde kein technischer Anriss festgestellt.

6.2. LANGZEIT UMLAUFBIEGEPRÜFUNG – LONGTIME ROTATING BENDING TEST

Die 50% M_{bmax} Umlaufbiegeprüfung wurde für folgende Prüfmomente abgeschlossen:

AA	U-B	U-C	EE	U-E	U-F	U-G	FF	U-J	U-K
		[mm]	[kg]	[m]		[mm]	[mm]	[Nm]	[Nm]
RZ07-2010-B 51087450	5	108	900 ULB50	rdyn=0,376	fx=2	50	U=2361	3429	6858
RZ07-2010-B 51147450	5	114,3	900 ULB50	rdyn=0,376	fx=2	50	U=2361	3429	6858
RZ07-2010-B 51207450	5	120	900 ULB50	rdyn=0,376	fx=2	50	U=2361	3429	6858
RZ07-2010-B 51207450	5	120	900 ULB50	rdyn=0,376	fx=2	50	U=2361	3429	6858

BESCHREIBUNG | DESCRIPTION

AA	Radgröße / Ausführung	wheel size / version
EE	zulässige Radlast F_R [kg]	maximum load capacity of wheel [kg]
FF	zulässiger Abrollumfang [mm]	rolling circumference
U-B	Lochzahl	attachment holes
U-C	Lochkreis [mm]	PCD
U-E	Dyn. Reifenhalbmesser r_{dyn} [m]	dynamic radius of largest tyre recommended for wheel [m]
U-F	Faktor Radlasterhöhung	factor of safety
U-G	Einpresstiefe	wheel inset
U-J	M_{bmax} [Nm] 50%	50% of maximum reference bending moment [Nm]
U-K	M_{bmax} [Nm] 100%	100% of maximum reference bending moment [Nm]

Die 50% M_{bmax} Umlaufbiegeprüfung wurde für die vorgesehenen Belastungsfälle mit positivem Ergebnis durchgeführt. Es wurde kein technischer Anriss festgestellt.

6.3. IMPACTTEST – IMPACT TEST

Für die Berechnung des Fallgewichtes D [kg] wurden folgende Werte zu Grunde gelegt:

AA	U-B	U-C	U-G	REIFEN ³			EE	U-L
				RNB	RAD	RAU		
		[mm]	[mm]	[mm]	[mm]	[mm]	[kg]	[kg]
RZ07-2010-B 51087450	5	108	50	275	275/25R20	1970	900	720
RZ07-2010-B 51087450	5	108	35	275	275/25R20	1970	900	720
RZ07-2010-B 51147450	5	114,3	20	275	275/25R20	1970	900	720
RZ07-2010-B 51147450	5	114,3	5	275	275/25R20	1970	900	720

³ REIFEN (gem. L 70/429): Serienreifen - mit der kleinsten Nennquerschnittsbreite und dem kleinsten Abrollumfang bei der für das betreffende Rad empfohlenen Reifenbaureihe: z.B. 275/25R20. Die zulässigen Toleranzwerte nach E.T.R.T.O. in der gültigen Fassung sind zu berücksichtigen.

TECHNISCHER BERICHT NR.: 2021-11-0649-02-00-00-2019740
ÜBER DIE DAUERFESTIGKEIT VON
Leichtmetall-Sonderrad, 1-teilig RZ07-2010-A 10,0Jx20H2
Levella GmbH
DATUM 01.Nov.2021



AA	U-B	U-C [mm]	U-G [mm]	REIFEN ³			EE [kg]	U-L [kg]
				RNB [mm]	RAD [mm]	RAU [mm]		
RZ07-2010-B 51207450	5	120	50	275	275/25R20	1970	900	720
RZ07-2010-B 51207450	5	120	35	275	275/25R20	1970	900	720
RZ07-2010-B 51207450	5	120	20	275	275/25R20	1970	900	720
RZ07-2010-B 51207450	5	120	5	275	275/25R20	1970	900	720

BESCHREIBUNG | DESCRIPTION

AA	Radgröße / Ausführung	wheel size / version
EE	zulässige Radlast F_R [kg]	maximum load capacity of wheel [kg]
U-B	Lochzahl	attachment holes
U-C	Lochkreis [mm]	PCD
U-E	Dyn. Reifenhalbmesser r_{dyn} [m]	dynamic radius of largest tyre recommended for wheel [m]
U-G	Einpresstiefe	wheel inset
U-L	Fallgewicht D [kg]	value of falling mass [kg]
RNB	Reifen Nennbreite [mm]	section width [mm]
RAD	Reifen Aussendurchmesser [mm]	outer diameter [mm]
RAU	Reifen Abrollumfang [mm]	circumference [+1,5%]-2,5%

Das Leichtmetall-Sonderrad, 1-teilig wurde nach ISO 7141 ohne vollständigen Druckverlust (innerhalb einer Minute) und ohne sichtbaren Anriss in der Radschüssel mit positivem Ergebnis geprüft.

6.4. ABROLLPRÜFUNG – ROLLING TEST

Ergänzend wurde ein Abrollversuch gemäß den "Richtlinien für die Prüfung von Sonderrädern für Personenkraftwagen und Krafrädern" vom 25.11.1998" durchgeführt. *)siehe Ziff. 1. HINWEISE

AA	U-B	U-C [mm]	U-G [mm]	REIFEN ⁴			EE [kg]	U-M [kg]	U-N [Grad°]	U-O [km/h]	U-P [km]
				RNB [mm]	RAD [mm]	RAU [mm]					
RZ07-2010-B 51087450	5	108	50	295/45R20	774	2361	900	2250	0°	80	2000
RZ07-2010-B 51147450	5	114,3	50	295/45R20	774	2361	900	2250	0°	80	2000
RZ07-2010-B 51207450	5	120	50	295/45R20	774	2361	900	2250	0°	80	2000
RZ07-2010-B 51207450	5	120	50	295/45R20	774	2361	900	2250	0°	80	2000

BESCHREIBUNG | DESCRIPTION

AA	Radgröße / Ausführung	wheel size / version
EE	zulässige Radlast F_R [kg]	maximum load capacity of wheel [kg]
U-B	Lochzahl	attachment holes
U-C	Lochkreis [mm]	PCD
U-G	Einpresstiefe	wheel inset

⁴ REIFEN (gem. L 70/429): Serienreifen - möglichst mit der größten für das Rad empfohlenen Nennquerschnittsbreite: z.B. 295/45R20. Die zulässigen Toleranzwerte nach E.T.R.T.O. in der gültigen Fassung sind zu berücksichtigen.



U-M	Prüflast [kg]	wheel maximum load capacity of the wheel
U-N	Sturz Schräglauf [Grad°]	slip angle [Grad °]
U-O	Geschwindigkeit [km/h]	testing speed [km/h]
U-P	Wegstrecke [km]	equivalent rolling distance
RNB	Reifen Nennbreite [mm]	section width [mm]
RAD	Reifen Aussendurchmesser [mm]	outer diameter [mm]
RAU	Reifen Abrollumfang [mm]	circumference [+1,5% -2,5%]

Nach Ablauf der erforderlichen Abrollstrecke mit einem Luftdruck von $\geq 4,5$ wurde an den Rädern weder ein Anriss noch eine Funktions-beeinträchtigung festgestellt.

7. WERKSTOFFPRÜFUNG – MATERIAL TESTING

Zusammensetzung, Festigkeitswerte und Korrosionsverhalten des Werkstoffes sind in der Beschreibung des Herstellers/Antragstellers aufgeführt. Das vom Hersteller/Antragsteller beschriebene Material entspricht den Anforderungen.

8. MASSVERGLEICH – MEASURING

Die Maße und Toleranzen der wesentlichen Hauptabmessungen entsprechen der E.T.R.T.O. , der Konstruktionszeichnung und der vom Auftraggeber bereitgestellten Prüfmuster.

9. ALLGEMEINE ANGABEN ZUR PRÜFUNG – GENERAL REQUIREMENTS

Prüfeinrichtungen

Die Prüfungen wurden auf Anlagen durchgeführt, die den Anforderungen der Prüfgrundlage DIN EN ISO/IEC 17025 in der am Tag der Prüfung gültigen Fassung entsprechen. Die Mess- und Prüfeinrichtungen erfüllen die in den Richtlinien und Prüfanweisungen geforderten Genauigkeiten und unterliegen einer ständigen Überwachung.

Prüfgegenstand

Der Prüfgegenstand Leichtmetall-Sonderrad, 1-teilig (Anzahl gem. Standard-RL Stück) wurde vom Auftraggeber bereitgestellt.

Bei der Prüfung der Leichtmetall-Sonderrad, 1-teilig für Kraftfahrzeuge zur Personenbeförderung der Klasse(n) M1, M2 sind die erforderlichen Radbefestigungsteile -nicht- in die Prüfung einbezogen worden. (StVZO §30 Anh. 42 Ziff. 3.25.)

Prüfungs-Ausführung/-Ort/-Datum

- Ausführung durch · PFEIL Automotive UG (haftungsbeschränkt), Schottlandstraße 6, D-58675 Hemer
- Ort der Prüfung · D-67245 Lamsheim
- Datum der Prüfung · 11.Jan.2021
- Auftragsnummer · gem. Prüfplan

10. AUFLAGEN UND HINWEISE - CONDITIONS AND NOTES

Wuchtgewichte

Sofern zum Auswuchten der Sonderräder an der Felgeninnenseite Klebegewichte unterhalb des Tiefbetts bzw. unterhalb der Felgenschulter bzw. Klammengewichte am inneren Felgenhorn angebracht werden, ist auf einen Mindestabstand von min. 3 mm zu Brems-, Fahrwerks- bzw. Lenkungsteilen zu achten.

Allgemeine Radhinweise

Eine nachträgliche mechanische Bearbeitung von Leichtmetall-Sonderrad, 1-teilig und/oder thermische Behandlung ist nicht zulässig.



Es ist nur die Verwendung von Gummiventilen oder Metallschraubventilen mit Überwurfmutter von außen, die weitgehend den Normen (DIN, E.T.R.T.O. bzw. Tire and Rim) entsprechen und die für einen Ventilloch-Nenn Durchmesser von 11,3 mm geeignet sind, zulässig. Das Ventil darf nicht über den Felgenrand hinausragen. Es sind die Montagehinweise des Ventilherstellers zu beachten.

Zum Auswuchten der Sonderräder dürfen an der Felgeninnenseite nur Klebegewichte angebracht werden.

Bei Fahrzeugen mit serienmäßigem Reifenfülldruckkontrollsystem mit Druckmesssensor am Rad kann das serienmäßige System verwendet werden, wenn beim Einbau in Sonderräder die Hinweise des Fahrzeugherstellers bzw. des Systemherstellers und bei nachgerüsteten Reifenfülldrucksensoren die Einbauanleitung des Teileherstellers beachtet werden.

Im Fahrzeug verbaute sicherheits- und/oder umweltrelevante Fahrzeugsysteme (z.B. Reifendruckkontrollsysteme) müssen nach Anbau der Sonderräder funktionsfähig bleiben bzw. entsprechend ersetzt werden.

Das Festsitzen der Radbefestigungsteile und der Räder ist nur sichergestellt, wenn Sie die u. g. Hinweise befolgen:

1. Die Radbefestigungsteile sind auf Ihre Eignung hin grundsätzlich zu prüfen.
2. Schrauben Sie bei der Radmontage alle Radbefestigungsteile gleichmäßig mit der Hand ein.
3. Ziehen Sie die Radschrauben über Kreuz an.
4. Lassen Sie das Fahrzeug auf den Boden ab und ziehen Sie über Kreuz alle Radbefestigungsteile mit dem vorgeschriebenen erhöhten Anzugsdrehmoment fest.
5. Nach einer Fahrstrecke von ca. 50 km ist das Anzugsdrehmoment der Radbefestigungsteile zu überprüfen.
6. Nach einer Fahrstrecke von ca. 200 km ist das Anzugsdrehmoment der Radbefestigungsteile nochmals zu überprüfen.

Eine Einschraubtiefe von 0,8 x Schraubendurchmesser oder wahlweise mindestens die Einschraubtiefe der serienmäßigen Schraube, falls diese bei gleichem Radwerkstoff geringer gewählt wurde, gilt als ausreichend. Bei Einschraubtiefe kleiner als 0,8 x Schraubendurchmesser ist mindestens die Festigkeit der Serienschraube einzuhalten.

Das Leichtmetall-Sonderrad, 1-teilig muss an der Radanschlussfläche plan anliegen. Überstehende Teile die dieses verhindern, wie z.B. Sicherungsschrauben der Bremsscheibe oder Zentrierstifte für Stahlräder auf der Auflagefläche, müssen entfernt werden.

Radausführungen mit Zentrierring im Mittenloch sind nur zulässig, wenn die im Teilegutachten nach §19(3) StVZO oder einer Typgenehmigung nach §§20, 22 StVZO für ein Leichtmetall-Sonderrad, 1-teilig für Kraftfahrzeuge zur Personenbeförderung der Klasse(n) M1, M2 *) beschriebenen Zentrierringe verwendet werden.

*) Beschreibung gem. StVZO Anlage XXIX (zu § 20 Absatz 3a Satz 4) EG-Fahrzeugklassen

11. QM-SYSTEM - QUALITY MANAGEMENT SYSTEM

Der Nachweis eines QM Systems gemäß Anlage XIX zum §19 StVZO :

TÜV Rheinland Kraftfahrt GmbH - REG-Nr.: 49 02 0682010 - Gültig vom 02.11.2020 bis 01.11.2021

Dieser Technische Bericht verliert seine Gültigkeit, wenn der Nachweise über das Qualitätssicherungssystem des Gutachteninhabers ungültig ist bzw. wird.

This expert report loses its validity if the evidence of the quality assurance system of the certificate holder is or becomes invalid.

12. SACHVERSTÄNDIGEN BEURTEILUNG – EXPERT REVIEW

Das Leichtmetall-Sonderrad, 1-teilig RZ07-2010-A für die Radgröße 10,0Jx20H2 wurde gemäß der im Verkehrsblatt veröffentlichten „Richtlinien für die Prüfung von Sonderrädern für Personenkraftwagen und Krafträdern“ §30 StVZO i. d. g. F. /Erläuterung 42, (der Richtlinie für die Prüfung von Sonderrädern für KFZ und

TECHNISCHER BERICHT NR.: 2021-11-0649-02-00-00-2019740
ÜBER DIE DAUERFESTIGKEIT VON
Leichtmetall-Sonderrad, 1-teilig RZ07-2010-A 10,0Jx20H2
Levella GmbH
DATUM 01.Nov.2021



ihre Anhänger BMV/StV 13/36.25.07-20.01 vom 25.11.1998) geprüft und erfüllt die Anforderungen. Die verwendeten Prüfmuster waren im Hinblick auf das erforderliche Leistungsniveau für den zu genehmigenden Typ repräsentativ.

Dieser Technische Bericht kann als Arbeitsunterlage für die Erstellung eines Teilegutachtens nach §19(3) StVZO oder einer Typgenehmigung nach §§20, 22 StVZO für ein Leichtmetall-Sonderrad, 1-teilig für Kraftfahrzeuge zur Personenbeförderung der Klasse(n) M1, M2 *) verwendet werden.

*) Beschreibung gem. StVZO Anlage XXIX (zu § 20 Absatz 3a Satz 4) EG-Fahrzeugklassen

13. TECHNISCHE DOKUMENTATION – TECHNICAL DOCUMENTATION

Der Prüfung zugrunde liegende Unterlagen:

Bezeichnung Unterlagen mit Änderung <i>Description of Technical Documents</i>	Datum <i>Date</i>	Änderungsstand / Datum <i>Modification Date</i>
Radbeschreibung <i>Technical Description</i>	BB_LEVELLA RZ07-20RZ07-2090-B	16.09.2020
Radzeichnung-1 <i>Construction Drawing</i>	RZ07-2010-5X108-B.X_T	8/28/2020
Radzeichnung-2 <i>Construction Drawing</i>	RZ07-2010-5X114-B.X_T	8/28/2020
Nabenkappe <i>Center Cap</i>	Bestandteil der Radzeichnung	--

14. UNTERLAGEN UND ANLAGEN - DOCUMENTS AND APPENDICES

- Anlage: KENNZEICHNUNG - 5 Seite(n)

15. ANMERKUNGEN - NOTES

Dieser Technische Bericht umfasst die Seiten 1 bis 20. Dieser Technische Bericht darf nur vom Auftraggeber und nur in vollem Wortlaut und Umfang vervielfältigt und weitergegeben werden. Eine auszugsweise Vervielfältigung und Veröffentlichung des Technischen Berichtes ist nur nach schriftlicher Genehmigung des Prüflaboratoriums zulässig.

The Test Report comprises pages 1 to 20. The Test Report shall be reproduced and published in full incl. Annexes only and by the client only. It shall be reproduced partially with the written permission of the Test Laboratory only.

Menden (Sauerland), 01.Nov.2021

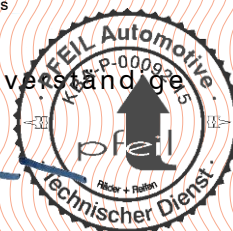


PFEIL Automotive UG (haftungsbeschränkt)
Benannter Technischer Dienst - Designated Technical Service
05 - Räder/Reifen - Wheels/Tyres

KBA P 00092-15

Der unterschriftsberechtigte Sachverständige


Christoph Pfeil (M. A.)
Prüfstellenleiter





HINWEISBLATT ZU ZIFF. 14 UNTERLAGEN UND ANLAGEN - DOCUMENTS AND APPENDICES

1. BESCHREIBUNG

Kennzeichnung des Leichtmetall-Sonderrad, 1-teilig RZ07-2010-A-10,0Jx20H2

FELGENHORN-Die Kennzeichnung des Leichtmetall-Sonderrades ist im inneren Felgenhorn graviert angebracht. Weitere Kennzeichen sind auf einem Typenschild auf der Radinnenseite der Felgeninnenschale angebracht.

LEVELLA RZ07 10Jx20 ET50 0120 LVLRZ071020505108741900A AL6061-T6 CHINA

Die weiteren Punkte 2-9 dieser Anlage dienen im Weiteren nur der Information und sind für den Radtyp nicht relevant!

Die Anbringung der Kennzeichnung ist non-konform zur Richtlinie.

2. BESCHREIBUNG DER KENNZEICHNUNG

Die Leichtmetall-Sonderrad, 1-teilig (Hersteller: 3M) ist ein leicht zerstörbares Folienmaterial, das speziell für die übertragungssichere Kennzeichnung konzipiert ist.

Eine Übertragung von Sicherheitsetiketten aus dieser Leichtmetall-Sonderrad, 1-teilig in einem Stück auf einen anderen Untergrund ist bei ordnungsgemäßer Verklebung in ausreichende Größe auf den meisten Untergründen **nicht** möglich. Sie eignet sich daher insbesondere für Sicherheitsanwendungen mit **dokumentenähnlichem** Charakter, wie z.B. Prüfmarken. Die Folie schrumpft nicht und ist beständig gegen alle Witterungseinflüsse.

3. GRUNDLAGE

- 3.1.1. MERKBLATT FÜR DIE GUTACHTENERSTELLUNG VON SONDER-, IDENT UND NACHBAURÄDERN FÜR PERSONENKRAFTWAGEN (MR) – STAND MÄRZ 2014 – HERAUSGEGEBEN DURCH DAS KRAFFFAHRT-BUNDESAMT IM JANUAR 2014 – ANLAGE 2 – PRÜFANFORDERUNGEN FÜR KLEBESCHILDER
- 3.1.2. 3M PRODUKTINFORMATION – „ZERSTÖRBARE SICHERHEITSFOLIE“ 3812, 3812DSL, 3813 – STAND NOVEMBER 2008

4. KONSTRUKTION

Produkt	Farbe	Folie Dicke in mm	Klebstoff	Schutzpapier (g/m ²)	Schutzpapier
			Dicke [mm]	Dicke [mm]	
3812	Gelb matt	0,020	350	0,075	Verdichtetes Papier, einseitig silikonisiert
			0,025	(90)	
3812DSL	Weiß matt	0,020	350	0,056	Glassine Papier, beidseitig silikonisiert
			0,025	(62)	
3813	Transp. matt	0,020	350	0,19	Polybeschichtetes Papier, einseitig silikonisiert



5. PHYSIKALISCHE MERKMALE

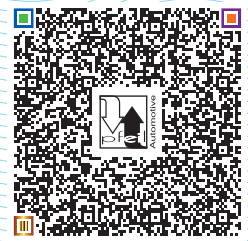
Material	Polyurethan Mischpolymerisat	Ergebnis
Temperaturbeständigkeit (verklebt auf Aluminium)	-40°C bis +120°C	keine sichtbare Veränderung
Formstabilität (geprüft nach DIN 30646)	Kennzahl 02 (Schrumpfung < 0,2%)	
Brandverhalten im verklebten Zustand	Selbstlöschend nach 15 Sekunden	tropft nicht ab
Deckkraft	Deckt kontrastreiche Farben des Untergrundes gut ab	
Salzsprüh (nach DIN 50021 SS)	150 h	keine Beanstandung
Pilz	pilzbeständig, nicht pilzfördernd	
Untergrundkorrosion	verursacht keine Korrosion auf dem beklebten Untergrund	
Kleber	Selbstkleber auf Acrylat-Basis, Serie 350, geeignet für Polyethylen und Polypropylen	
Klebstoffart (nach DIN 30646)	PNS (permanent haftender, Niedrigtemperatur-, Sonderklebstoff)	
Minimale Verklebe-Temperatur	+4°C	

6. FUNKTIONSTÜCHTIGKEIT / HALTBARKEIT ⁵

6.1. DAUERBESTÄNDIGKEIT

Prüfumfang						Belastungsmittel	Belastungszeit			Resultat					
Ziff. 5							4 h	40 h	400 h	auf Prüfträger					
A	B	C	D	E	F					5.1.	5.2.	5.3.	5.4.	5.5.	5.6
x				x	x	Heptan	n/a	x	x	nio	-	io	io	io	io
x				x	x	Petroleum	n/a	x	x	nio	-	-	io	io	io
x	x	x	x			Benzin	n/a	x	x	nio	io	io	io	io	io
x	x	x	x			Diesel	n/a	x	x	nio	io	io	io	io	io
x	x	x	x			Motoröl SAE 15W40	n/a	x	x	nio	io	io	io	io	io
x				x	x	Scheibenreiniger	n/a	x	n/a	nio	-	-	-	-	-
x	x	x	x			IPA	n/a	x	n/a	nio	-	-	-	-	-
x	x	x	x			Industriereiniger (Zitrone)	n/a	x	x	nio	io	io	-	io	io
x				x	x	Pril (Tenside (10-40 %))	n/a	x	n/a	nio	-	-	-	-	-
x	x	x	x			Säure (PH 4)	n/a	x	x	nio	io	io	-	io	io
x	x	x	x			Lauge (PH 10)	n/a	x	x	nio	io	io	-	io	io
x				x	x	Urin (menschlich/tierisch)	n/a	x	n/a	nio	io	io	-	-	-
x	x	x	x			Salzsäure (PH2)	n/a	x	x	nio	io	io	-	io	io
x	x	x	x			Schwefelsäure (PH5)	n/a	x	x	nio	io	io	io	io	io
x	x	x	x			Natronlauge (PH1)	n/a	x	x	nio	io	io	io	io	io
x				x	x	Denaturierter Alkohol 80%	n/a	x	x	nio	io	io	-	io	io
x	x	x	x			Zitronensäure (PH15)	n/a	x	n/a	nio	io	io	-	-	-
x	x	x	x			Ameisensäure (PH10)	n/a	x	n/a	nio	io	io	-	-	-
x	x	x	x	x	x	Wasser (Destillat 100%)	n/a	x	x	nio	io	io	io	io	io
x	x	x	x	x	x	Natriumchlorid (PH100)	n/a	x	x	nio	io	io	io	io	io

⁵ nio = nicht bestanden
io = bestanden
n/a = nicht geprüft



6.2. ALTERUNGSBESTÄNDIGKEIT

Haltbarkeit: Im Außeneinsatz: min. 5 Jahre / Im Inneneinsatz: nahezu unbegrenzt Lagerfähigkeit: 2 Jahre
 Empfohlene Lagerkondition: 23°C / 50% relative Luftfeuchtigkeit. Eine Aufbewahrung der Folien-/
 Schilderrollen in Polybeuteln ist zu empfehlen.

6.3. HAFTBESTÄNDIGKEIT

Prüfumfang						Belastungszeit			Resultat					
Ziff. 5						4 h	40 h	400 h	auf Prüfträger (Ziff. 5)					
A	B	C	D	E	F				5.1.	5.2.	5.3.	5.4.	5.5.	5.6
x	x	x	x	x	x	n/a	x	n/a	nio	io	io	io	io	io

Da alle Prüfträger unter Realbedingungen über einen Prüfzeitraum von 334 Tagen unter Realbedingungen geprüft worden sind, wurde auf den unter Merkblatt für die Gutachtenerstellung von Sonder-, Ident und Nachbaurädern für Personenkraftwagen (MR) – Stand Januar 2014 – herausgegeben durch das Kraftfahrt-Bundesamt im Januar 2014 – Anlage 2 – Prüfanforderungen für Klebeschilder – Ziff. 3.4. – Seite 25 spezifizierten Dampfstrahltest verzichtet. Die geforderten Prüfbedingungen wurden um ein Vielfaches überschritten.

6.4. TEMPERATURBESTÄNDIGKEIT

Die Prüfmuster zeigten bei -40°C bis +120°C keine sichtbaren Veränderungen unter Realbedingungen. Bei dem Prüfträger zu Ziff. 5.1. war ein Testabschluss aufgrund von zu starker Oxidation nicht möglich.

Prüfumfang						Belastungszeit			Resultat					
Ziff. 5						4 h	40 h	400 h	auf Prüfträger (Ziff. 5)					
A	B	C	D	E	F				5.1.	5.2.	5.3.	5.4.	5.5.	5.6
x	x	x	x	-	-	n/a	n/a	x	nio	io	io	io	io	io

6.5. ABRIEBBESTÄNDIGKEIT

Die Abriebbeständigkeit der Prüfmuster unter Realbedingungen über den Prüfzeitraum von 365 Tagen ist zu gewährleisten und nicht zu beanstanden.

6.6. UV-BESTÄNDIGKEIT

Die UV-Beständigkeit der Prüfmuster über den Prüfzeitraum von 334 Tagen war gegeben und nicht zu beanstanden.

6.7. ABREISS-BESTÄNDIGKEIT

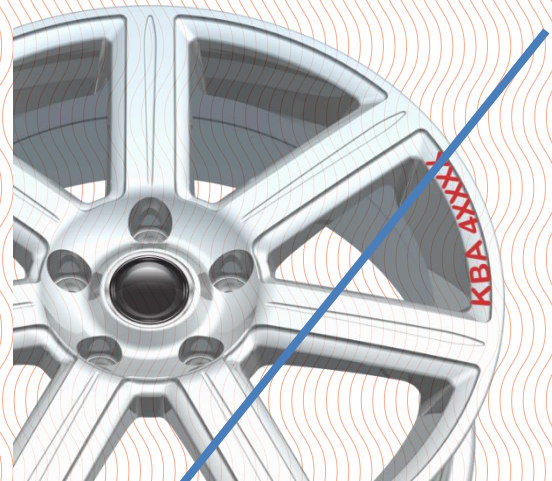
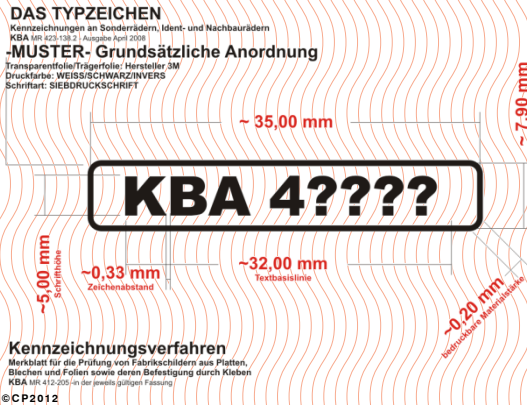
Prüfumfang						Belastungszeit			Resultat					
Ziff. 5						4 h	40 h	400 h	auf Prüfträger (Ziff. 5)					
A	B	C	D	E	F				5.1.	5.2.	5.3.	5.4.	5.5.	5.6
x	x	x	x	x	x	n/a	n/a	x	nio	io	io	io	io	io



7. TYPZEICHEN - GRÖSSE / PLATZIERUNG

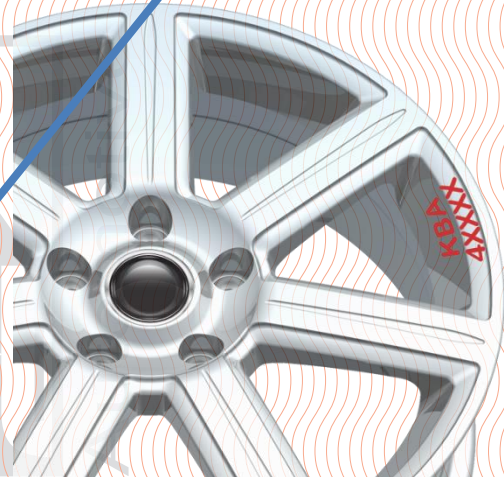
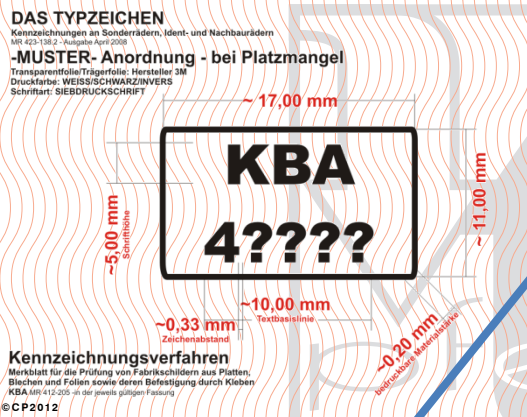
Grafische Darstellung -MUSTER-	Bilddarstellung -MUSTER-
--------------------------------	--------------------------

Variante -1-

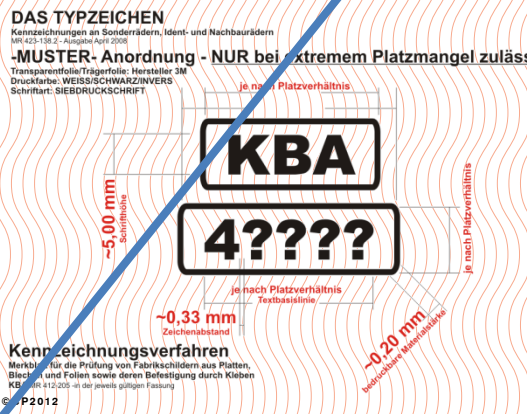


Beispiel-Abbildung(en)

Variante -2-

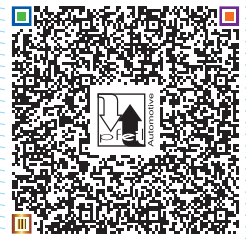


Variante -3-



NUR BEI EXTREMEM PLATZMANGEL ZULÄSSIG!

Die Darstellungen dienen lediglich der näheren Anschauung. Änderungen in Art, Aussehen und Dimension ist den tatsächlichen



Platzverhältnissen geschuldet. Irrtum und Änderungen bleiben vorbehalten. ⁶

8. BILDDARSTELLUNG

Vorderseite	Rückseite
-------------	-----------



Detail -1-	Kennzeichen -innen-
------------	---------------------



Detail -2-	
------------	--

⁶ nicht Zutreffendes –gestrichen-